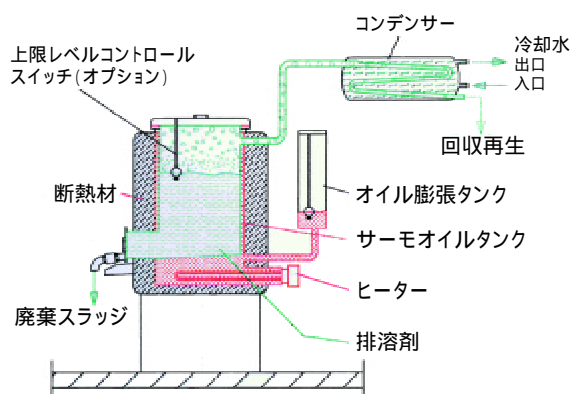


Cyrel® DW 100

Drum to Drum



各部名称

ドラム to ドラム 回収プロセス

本装置は洗出し装置から排出された溶剤を再生し、製版に再利用します。溶剤で溶解した樹脂を減圧蒸留方式で安全に短時間で分離回収します。付属のバキュームポンプによって減圧された蒸留ポットは、溶剤の沸騰する温度(沸点)を下げ、発火点との温度差を広げます。高沸点溶剤の回収に適しており安全性、生産性と経済性の面で優れています。

ヒーターで沸騰・気化した溶剤は、循環水で冷却するコンデンサーを通り液化されて回収されます。

蒸留ポットに残った樹脂は、手動で取出し廃棄します。

Technical Data

	DW 100	
最大回収容量	100 liters	1バッチで回収できる溶剤量
蒸留ポット容量	150 liters	
ヒーター出力	9.0 kW	
回収レート	30 - 60 liters/h	溶剤の種類や樹脂含有率、冷却水温度などで大きく変動
溶剤タンク容量(バキュームユニット)	50 liters	
本体重量	300 kg	

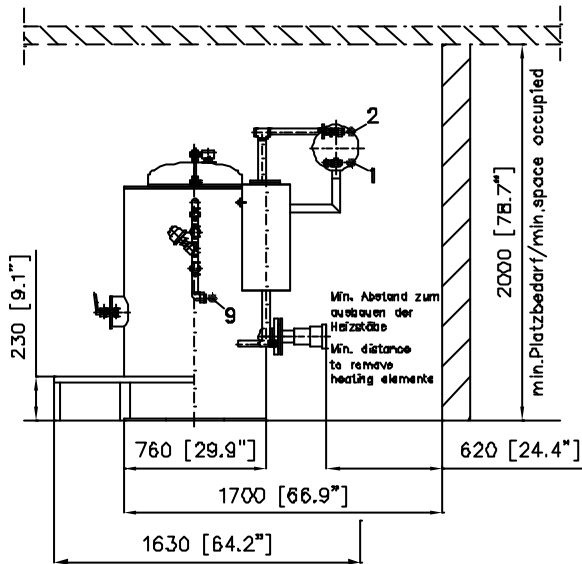
デュポン株式会社
イメージングテクノロジー部 サイレル® プロダクト
東京都千代田区永田町2丁目11番1号
山王パークタワー (〒100-6111)
電話(03)5521-8520
Fax (03)5521-2429



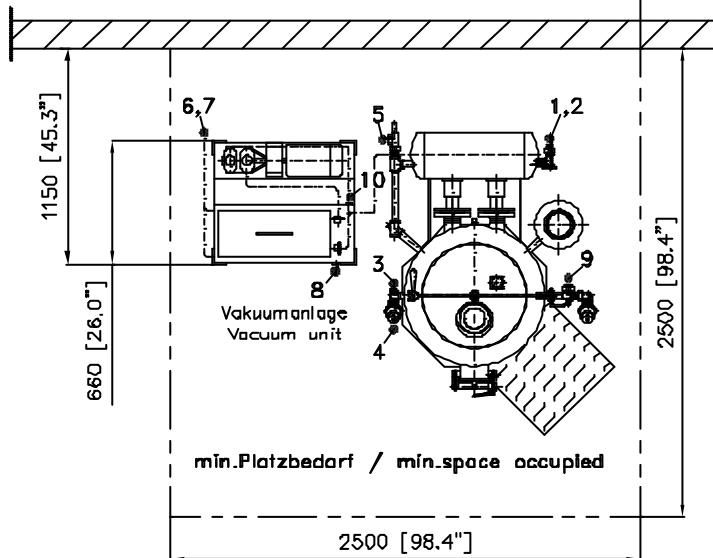
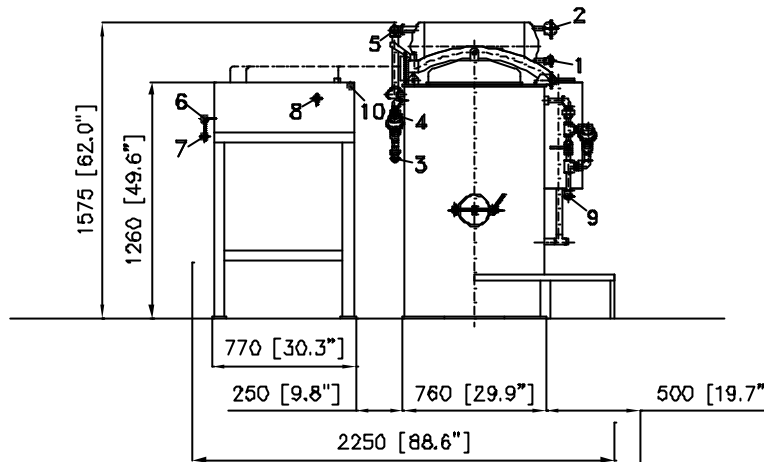
The miracles of science™

DuPont Packaging Graphics

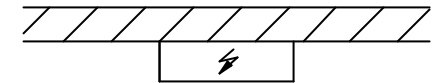
"Advancing Flexography"



Destillieranlage mit Vakuumanlage
Distilling unit with vacuum unit
Typ / type DW50 / DW100



Elektr. Schaltschrank
Electric panel



Anbringung außerhalb des Ex-Bereichs!!!
Klemmleiste für Kabelzuführung von unten.
Has to be mounted outside of hazardous areall
Terminals for cable entry from bottom.

Einbringmaße der
Measurements to place the

Tiefe : / Depth : 1600mm 53"
Breite : / Width : 1200mm 47"
Höhe : / Height : 1750mm 68"

Ver. u. Entsorgungsanschlüsse
Supply connections

1-Kühlwasser 1-Cooling water	"Ein" "in"	DN15 R 1/2"
2-Kühlwasser 2-Cooling water	"Aus" "out"	DN15 R 1/2"
3-Schmutzlösemittel 3-Contaminated solvent	"Ein" "IN"	DN25 R 1"
4-Druckluft 4-Compressed air		R 3/4"
5-Entlüftung sep. ins Freie 5-Air vent pipe sep. to outside		DN25 R 1"

OPTION

Vakuumanlage Sumpftemperatur-Überwachung	/ Vacuum unit / Sludge temperature control	
6-Kühlwasser 6-Cooling water	"Ein" "in"	DN15 R 1/2"
7-Kühlwasser 7-Cooling water	"Aus" "Out"	DN15 R 1/2"
8-Destillat 8-Distillate	"Aus" "Out"	DN15 R 1/2"
9-Löschwasser 9-Quenching water		DN20 R 3/4"
10-Entlüftung sep. ins Freie 10-Air vent pipe sep. to outside		DN20 R 3/4"

D.W. RENZMANN

Apparatebau GmbH

D-55559 Moschigen, Zum Kollberggraben 3, Tel.-06781/878-0, FAX 8209

Benennung
Maßzeichnung / Outline drawing
Destillieranlage / Distilling unit
Typ / type DW50 / DW100
-mit Vakuumanlage / with vacuum unit-

Zeichn.-Nr.:
M-D-50/100+VAK

CAD-Code: R:\Projekt\Presim\Maßz\N-D-50/100+VAK
Ausgabedatum : 01.04.01

Techn. Änderungen vorbehalten / techn. changes reserved